

Modüler Pişirme Ekipmanları 700XP PowerGrill-Gazlı Setüstü HP Barbekü, Tam Modul

SIRA # _____

MODEL # _____

ADI # _____

SIS # _____

AIA # _____

**371043 (E7GRGHGC0P)**

Endüstriyel Powergrill-Gazlı set üstü HP barbekü, pişirme yüzeyinde max.350°C sıcaklık, çift taraflı döküm ızgaralı, radyan ısıtma, paslanmaz brülörlü - 800 mm

Özellikler

Sıra No.

Ön, arka ve yan paneller Scotch Brite paslanmaz çeliktir. 1,5 mm kalınlıkta üst tabla da AISI 304'dür. Yüksek verimli paslanmaz çelik brülörler (14kW), alev söndüğünde gazı kesen emniyet tertibatına sahiptir. Radyan ısıtma sistemi. LPG veya doğal gazla çalışır. Korumalı pilot alevi vardır. Kontrol düğmeleri metaldir, özel tasarımları sayesinde kenarlarından su sızdırmaz. Döküm demir pişirme ızgarası kolayca yerinden çıkarılıp temizlenebilir. Her brülör için bir adet cihazın tüm derinliğince uzanan yağ çekmecesi. Lazer kesimle oluşturulmuş 90° açılı yan kenarlar yanyana gelen üniteler arasında açıklık bırakmaz, kir toplanmasına imkan vermez. Cihazın arkasındaki servis kanalı montaj işlemini kolaylaştırır, hortum, boru ve kablo gibi bağlantı parçalarını korur. Suya karşı koruma sınıfı IPX4'dür. Alt dolap, köprü suportu veya konsol sistemi üzerine monte edilebilir.

Ana Özellikler

- Cihazlar önü açık alt dolap, köprü suportları veya konsol sistemi üzerine monte edilir.
- Paslanmaz çelik brülörler optimal yanışlıdır; alev söndüğünde gazı kesen emniyet aygıtı ve korumalı pilot alevi vardır.
- AISI 441 paslanmaz çelik yansıtıcı kalkanlar, radyanların altında konumlandırılmıştır; bu sayede brülörlerin tıkanmasını önler, ani alev yükselmelerini minimize eder ve eşit ısı dağılımı sağlar (PATENT US9591947B2 ve ilgili ailesi).
- Radyanlar herhangi bir alete gerek olmadan yerlerinden çıkarılabilir ve bulaşık makinesinde yıkanabilir.
- Arka ve yanlardaki paslanmaz çelik, yüksek tipte siperlikler kolayca sökülüp bulaşık makinesinde yıkanabilir.
- Son derece dayanıklı emaye dökme demirden yapılmış pişirme ızgaraları kolayca temizlenir.
- Alt dolap, köprü suportu veya konsol sistemi üzerine monte edilebilir.

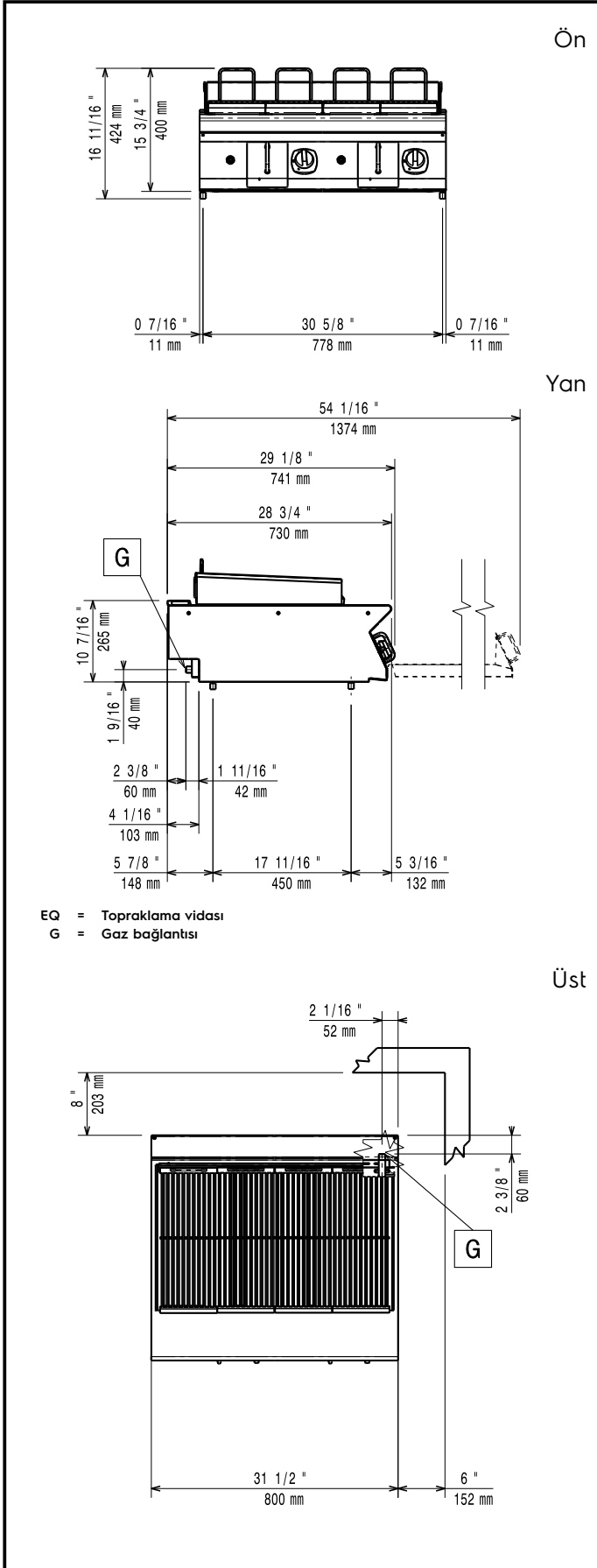
Konstruksiyon

- Tüm dış paneller Scotch Brite yüzey işlemeli paslanmaz çeliktendir.
- Tek parça, preslenmiş, 1,5 mm kalınlıkta üst tabla paslanmaz çeliktir.
- Model, üniteler arasında boşluk ve kir birikmesini önlemek için sıfır birleşim sağlayan dik açılı yan kenarlara sahiptir.
- Suya karşı koruma sınıfı: IPX4.

Onay: _____

Opsiyonel Aksesuarlar

- Birleşme yerleri için kapama kiti - 700&900XP PNC 206086
- Egzost borusu, çap:150 mm - 700&900XP PNC 206132
- Egzost kondenseri uyum çemberi, çap:150 mm - 700&900XP PNC 206133
- Köprü tipi montaj suportu - 800 mm - 700&900XP PNC 206137
- Köprü tipi montaj suportu - 1000 mm - 700&900XP PNC 206138
- Köprü tipi montaj suportu - 1200 mm - 700&900XP PNC 206139
- Köprü tipi montaj suportu - 1600 mm - 700&900XP PNC 206141
- Duman kondenseri, 1 modul için, Çap:150 mm - 700&900XP PNC 206246
- Yan korkuluk, sağ ve sol yanlar için - 700 Line PNC 206307
- Arka korkuluk 800mm- Marin PNC 206308
- HP grilller için kancalı spatula (700/900XP) PNC 206347
- - NOT TRANSLATED - PNC 206462
- Ön korkuluk - 800 mm - 700&900XP PNC 216047
- Ön korkuluk - 1200 mm - 700&900XP PNC 216049
- Ön korkuluk - 1600 mm - 700&900XP PNC 216050
- Geniş korkuluk (tabak rafı) 800 mm - 700&900XP PNC 216186
- 2 yan kapama paneli H=250, d=700 - 700XP PNC 216277
- Gazlı cihazlar için regülatör - 700&900XP PNC 927225

**Gaz:**

Doğal Gaz Basıncı:	371043 (E7GRGHGC0P)	7" w.c. (17.4 mbar)
LPG Gaz Basıncı:		11" w.c. (27.7 mbar)
Gaz Gücü:		14 kW
Standart gaz dağıtımı:		Doğal Gaz
Gaz Tipi Seçeneği:		
Gaz Girişi:		1/2"

Temel bilgiler:

Bu cihaz ısıya duyarlı bir başka cihaz veya mobilyanın yakınına yerleştirilirse 150 mm'lik bir açıklık bırakılması veya ısı izolasyonu sağlanması gereklidir.

Net ağırlık:	60 kg
Ambalajlı ağırlık:	88 kg
Ambalaj yüksekliği:	580 mm
Ambalaj genişliği:	820 mm
Ambalaj derinliği:	860 mm
Ambalajlı hacim:	0.41 m ³
Sertifika grubu:	N7EGG